




DIMENSIONEN

	Bohlenstärke	40 mm
	Innenmaß	185x185 cm
	Sockelmaß	196x196 cm
	Gesamtmaß	232x226 cm
	Grundfläche	3,8 m <sup>2</sup>
	Rauminhalt	7,6 m <sup>3</sup>
	Seitenwandhöhe vorne/hinten	226/210 cm
	Dachüberstand vorne/seitlich/hinten	15/18/15 cm

DACH

	Dachneigung	2°
	Dachfläche	5,0 m <sup>2</sup>
	Dachbretter inkl. Dachpappe	19 mm

TÜR/FENSTER

	Einzeltür (Normalglas) 78x175 cm
--	----------------------------------



FUSSBODEN

	Fußbodenbretter	19 mm
--	-----------------	-------

LIEGEN

2 vormontierte Liegen	
Breite	ca. 58 cm
Belastbarkeit	bis 250 kg

VERPACKUNG

	Paketabmessung + Ofen	238x120x75 cm
	Paketgewicht	558 kg

ZUBEHÖR (zzgl.)

	2 Rollen Dichtungsbahn Dachrinnen Kunststoff 201Ax braun Alu bis 300 cm mit 1 Fallrohr
Empfehlenswertes Zubehör finden Sie bei jedem Saunafass unter Garten-Zubehör: <a href="https://www.planeo.de/gartensauna.html">https://www.planeo.de/gartensauna.html</a>	

Art. 838120

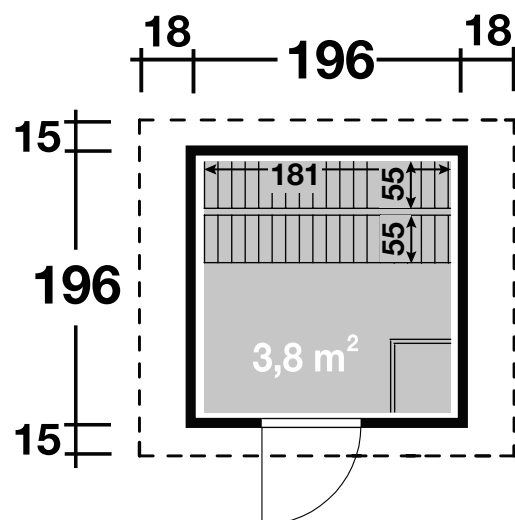
# Saunahaus Lenja 40

mit Ofen und integrierter Steuerung

40 mm / 196x196 cm / 3,8 m<sup>2</sup>



## Grundriss



F&P GmbH  
Max-Planck-Str. 111  
32107 Bad Salzufen  
Deutschland

Fon: +49 5222 96048-10  
Fax: +49 5222 96048-20  
info@planeo.de  
www.planeo.de

Weitere Informationen finden Sie unter: [www.planeo.de](http://www.planeo.de). Technische Änderungen, Druckfehler und Irrtümer vorbehalten.