

Universaltor Schwer - Montageanleitung

Tor-Pfostenlängen bei Schweren-Toren:

1500 mm | 1700 mm | 1900 mm | 2100 mm | 2300 mm | 2500 mm | 2700 mm


Torflügel-Höhen bei Schweren-Toren:

800 mm | 1000 mm | 1200 mm | 1400 mm | 1600 mm | 1800 mm | 2000 mm

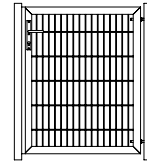
Materialien im Lieferumfang:

- Torflügel
- Hängesatz
- 2x Tor-Pfosten | 2x Einsteckkappen
- Schließprofil, Anschlagblech
- Zubehör (Verschraubungsmaterial, Drückersatz, Schlosskasten)

Zusätzlich benötigte Materialien:

- Zollstock oder Maßband 
- Schraubendreher, Schonhammer, 24er Maulschlüssel
- 1-2x Wasserwaagen
- Schnellbeton und Wasser, Metallstab (zum Verdichten des Betons)
- Unterleglöhler, Holzplatten zur Fixierung, Schraubzwingen

UNIVERSALTOR SCHWER 1-
FLÜGELIG



Die vorliegende Montageanleitung dient zur Unterstützung bei der Errichtung von planeo Doppelstabmattenzaun-Toren!

Wichtig:

Bevor Sie mit der Montage beginnen, lesen Sie sich diese Montageanleitung sorgfältig durch und kontrollieren Sie, ob alle Werkzeuge und Arbeitsmaterialien bereitliegen.

Diese Anleitung wurde nach bestem Wissen erstellt.

Die Firma F & P GmbH übernimmt keine Verantwortung/Gewährleistung für Schäden, die durch Nichtbeachtung dieser Anleitung oder fehlerhafte Montage entstehen.

Für eine leichtere Montage empfehlen wir den Einbau der Elemente durch 2 Personen.

1. Vorbereitung:

1.1. Position und Öffnungsrichtung des Torflügels festlegen.

1.2. Den Abstand zwischen den Pfosten ausmessen und markieren (Achismaß, lichte Breite)
(Tor - Schwer: 1125 | 1325 | 1575 | 2125 mm)

1.3. Bodenfreiheit für Torflügel kontrollieren (ca. 6 cm an höchster Stelle).

1.4. Heben Sie beide Erdgruben aus (ca. 70-80 cm). Das Außenmaß für das Erdloch sollte 20-30 cm größer als die Kantenlänge des Pfostens betragen (In diesem Fall sind 35 cm auf beiden Seiten eine sichere Wahl).

2. Pfosten setzen:

2.1. Setzen Sie den Hänge-Pfosten in die Fundamentgrube und messen Sie die sichtbare Pfostenhöhe anhand folgen der Formel aus:
Torflügelhöhe (800-2000 mm) + Bodenfreiheit zum Torflügel-unten (60 mm) + Pfostenüberstand ab Torflügel-oben (30 mm)

2.2. *Schütten Sie Schnellbeton in das Fundament und richten den Pfosten mithilfe einer Wasserwaage aus.

2.3. Bevor Sie das Wasser zu dem Beton in die Grube geben, stützen und fixieren Sie den Pfosten mit Holzlatten und Schraubzwingen. Anschließend das Maß und korrigieren und die Rechtwinkligkeit kontrollieren.

2.4. Geben Sie das Wasser hinzu und verdichten Sie die Betonmasse.
(Füllen Sie das Betongemisch bis 10 cm unterhalb der Rasenkante auf).

2.5. Setzen Sie den Anschlagpfosten in die gegenüberliegende Grube.

2.6. *Schütten Sie Schnellbeton in die Fundamentgrube und richten Sie den Pfosten parallel zum anderen Pfosten aus.

2.7. Kontrollieren Sie dabei den Abstand zum anderen Pfosten (112,5 | 132,5 | 157,5 | 212,5 cm).

2.8. Nehmen Sie eine weitere Wasserwaage und setzen Sie diese auf beide Pfosten zur Anpassung und Kontrolle der gleichen Höhe.

2.9. Richten Sie beide Pfosten gegenseitig mit Holzverlaltungen an beiden Kanten aus und fixieren Sie diese mit Schraubzwingen. Geben Sie nach Kontrolle und Anpassung der Rechtwinkligkeit das Wasser hinzu. Verdichten Sie die Betonmasse.
(Füllen Sie das Betongemisch bis 10 cm unterhalb der Rasenkante auf).

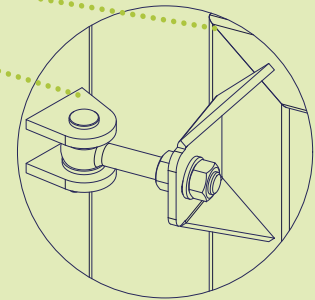
>> Beton aushärten lassen! <<

Hinweis: *In schweren Böden wie Lehm sollte die Fundamentgrube zuerst mit einer ca. 10-20 cm dicken Kiesschicht befüllt werden. Dadurch sorgen Sie für eine natürliche Drainage (Abfließen von Wasser) und beugen so Frost vor.

Um die Zaunpfosten vor möglichen Erdreichbewegungen aufgrund von Hitze und Kälte wie Frost zu schützen, sollte ein Betonsteg zur Stabilisierung angelegt werden. Dazu stechen Sie mit einem Spaten einen 20 cm breiten Quersteg zwischen den beiden Fundamentgruben der Pfosten. Während des Einbetonierens füllt sich auch dieser Kanal und schafft eine feste Verbindung, die verhindert, dass sich die Pfosten gegeneinander verschieben. Lassen Sie am tieferen Ende und nahe der Oberfläche des Kanals 8 mm dicken Baustahl ein. Ihr Gartentor steht nun auf einem zugfesten und soliden Untergrund.

3. Hängesatz-Montage:

- 3.1. Setzen Sie die beiden M16 Augenschrauben zusammen mit einer Sechskantmutter und Unterlegscheibe in die Hängevorrichtung des Torpfostens.
- 3.2. Zur Halterung der Augenschrauben führen Sie beide Bolzen mit Kopf durch die Bohrungen der Hängevorrichtung und Augenschraube.
- 3.3. Legen Sie Unterlegehölzer als Auflage unter den Torflügel (erleichtert das Einhängen des Torflügels).
- 3.4. Hängen Sie den Torflügel mit der vorgebohrten Hängevorrichtung in die M16 Augenschrauben und verschrauben Sie diese von der anderen Bohrungsseite des Torflügels mit einer Unterlegscheibe und Sechskantmutter (zunächst locker). Stecken Sie dann den Splint durch den Bolzen (Fußende).



4. Anbauteil-Montage:

- 4.1. Befestigen Sie das Schließprofil an den Torflügelrahmen (Anschlagseite) mithilfe von M5x80 Kreuzschlitzschrauben und Unterlegscheiben (Anzahl der Anschraubpunkte ist abhängig von der Torflügelhöhe).
- 4.2. Befestigen Sie das Anschlagblech an den Anschlagpfosten mithilfe von M5x16 Kreuzschlitzschrauben und Unterlegscheiben (Anzahl der Anschraubpunkte ist abhängig von der Torflügelhöhe).

5. Schlossmontage:

- 5.1. Sie können die DIN-Richtung der Schlossfalle mithilfe eines Schraubendrehers ändern bzw. einstellen. Drücken Sie die dazu die Schlossfalle von der Rückseite des Schlosskastens heraus und drehen Sie die Schlossfalle in die gewünschte Richtung. Stecken Sie dann die Falle händisch in den Kasten zurück.
- 5.2. Verschrauben Sie den Schlosskasten mit dem beigefügten Schraubmaterial in den vorgebohrten Rahmen des Torflügels.
- 5.3. Führen Sie den Vierkantstift in die Nuss des Schlosskastens und befestigen anschließend die Hoppe-Drücker-Garnitur in den Vierkantstift. Verschrauben Sie mit dem beigefügten Schraubmaterial die Drückerbleche an den Rahmen.

6. Ausrichten des Tores:

- 6.1. Justieren Sie den Torflügel mit einem 24er Maulschlüssel an der Sechskantmutter (Torflügel-Seite), bis der Torflügel mithilfe der Wasserwaage waagrecht hängt. (Bitte Tor geöffnet lassen).
- 6.2. Nach der Ausrichtung schließen Sie das Tor und ziehen mithilfe des 24er Maulschlüssels die Sechskantmutter (Pfostenseite) fest.

7. Pfosten abdecken:

- 7.1. Stecken Sie die Einsteckkappen mit leichten Schlägen in die Oberseite der Tor-Pfosten