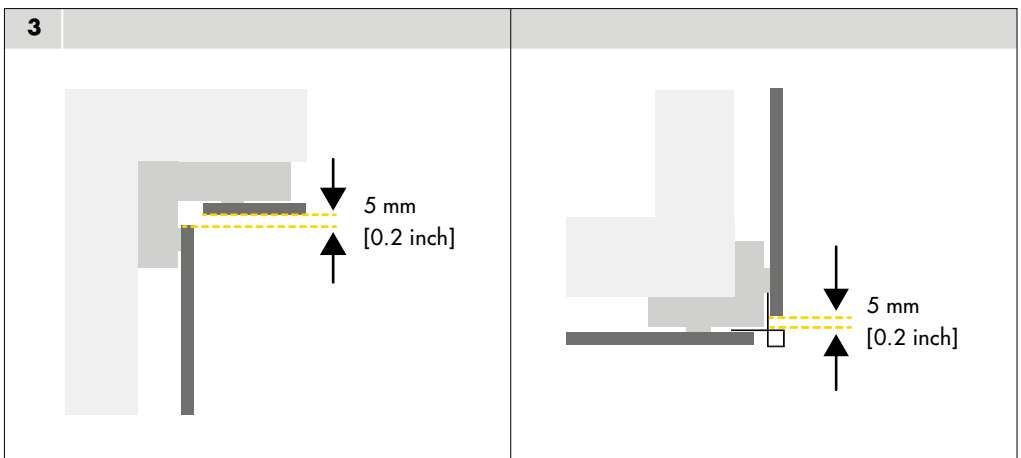
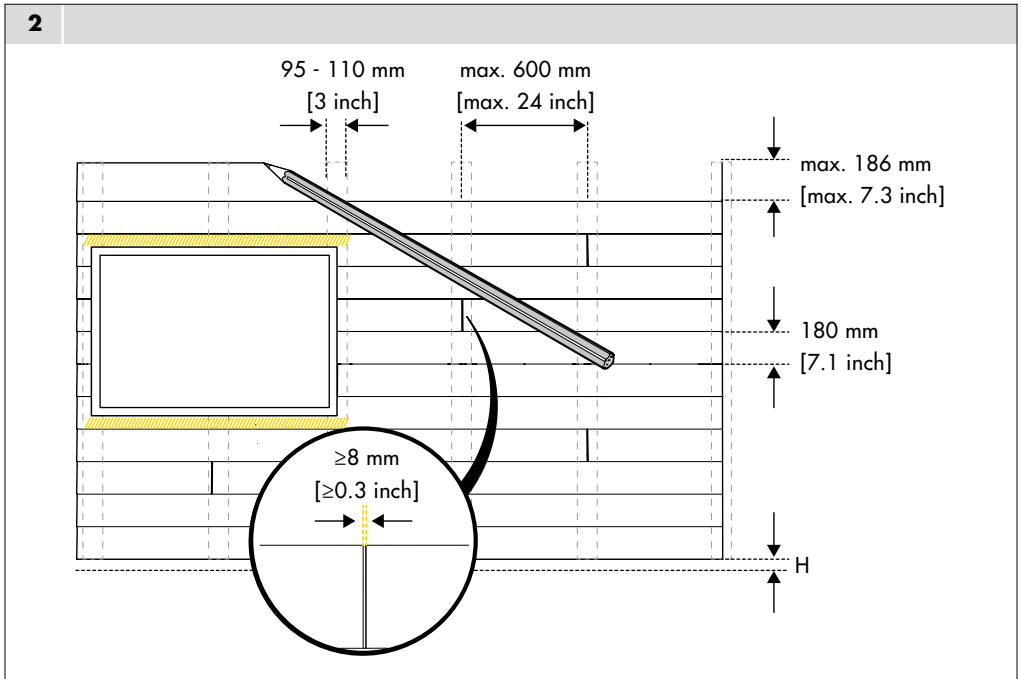
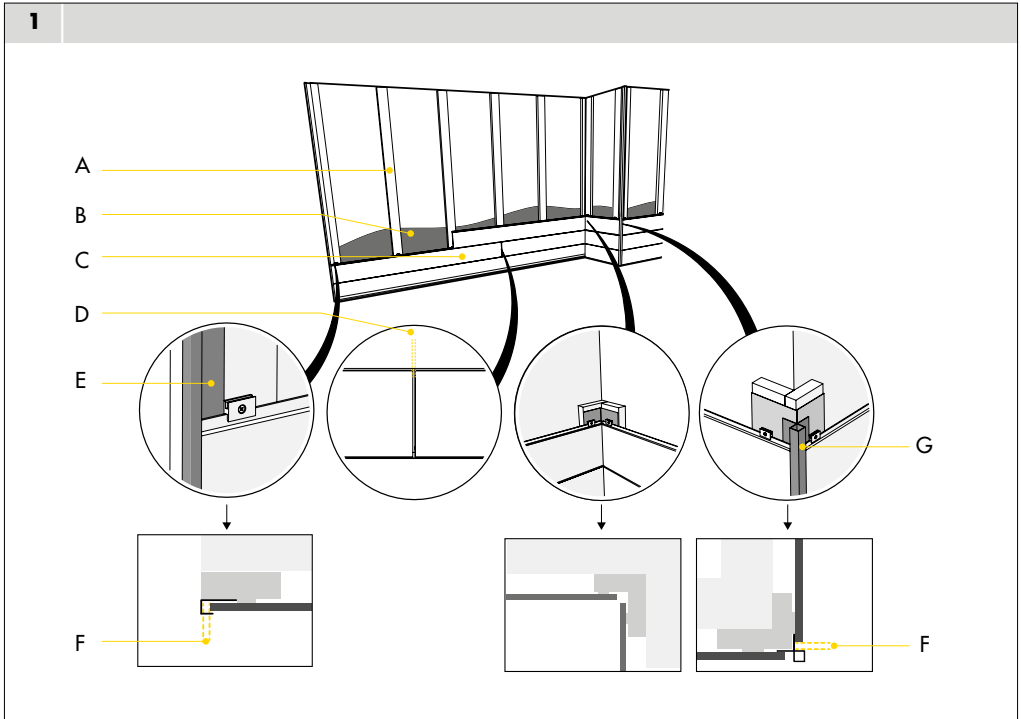


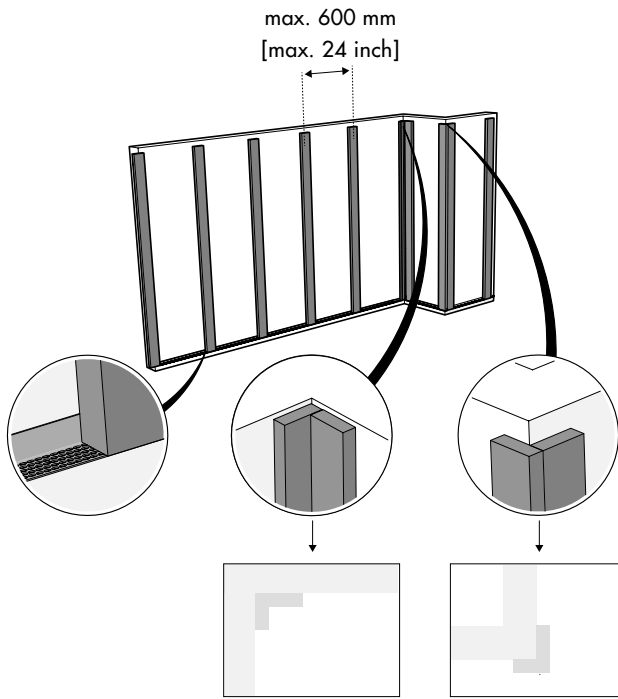
Profilschalungspaneele

MONTAGEANLEITUNG

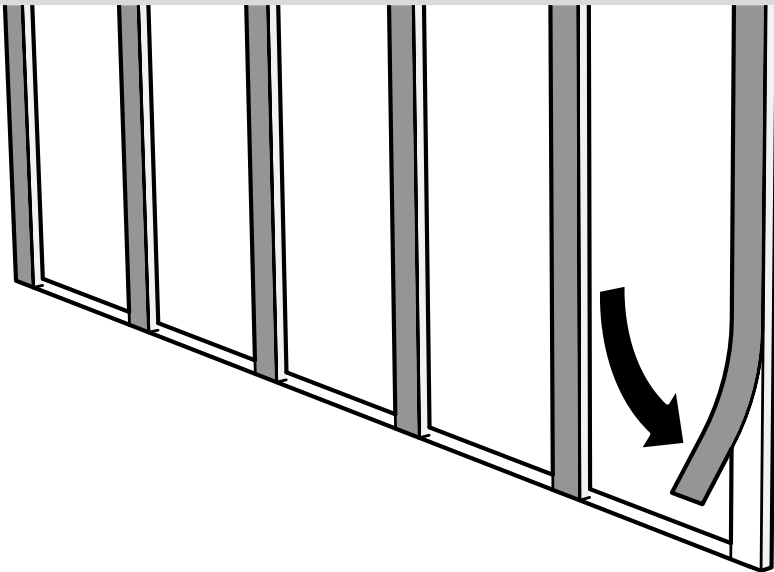


DEUTSCH

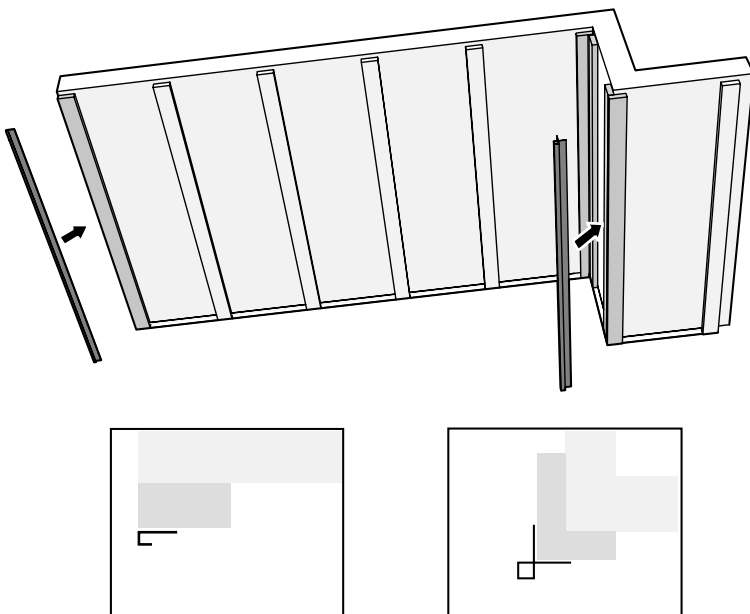
4

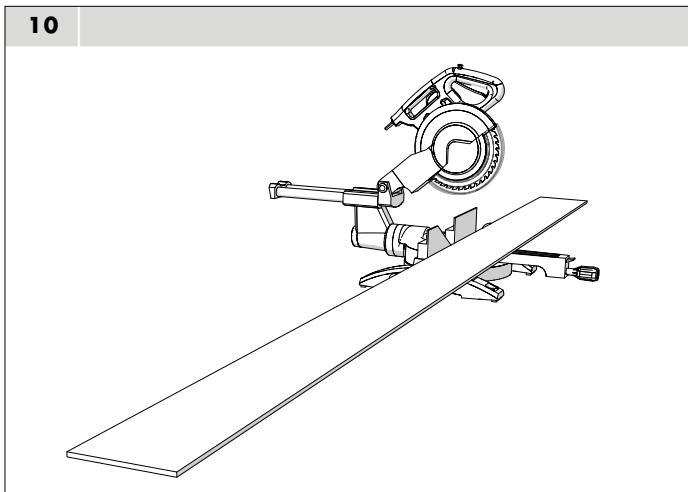
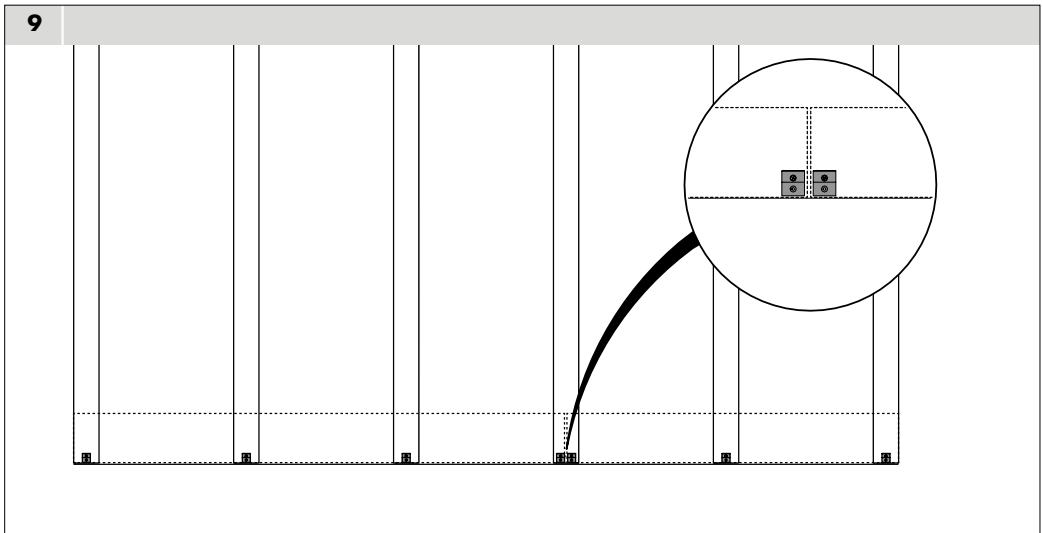
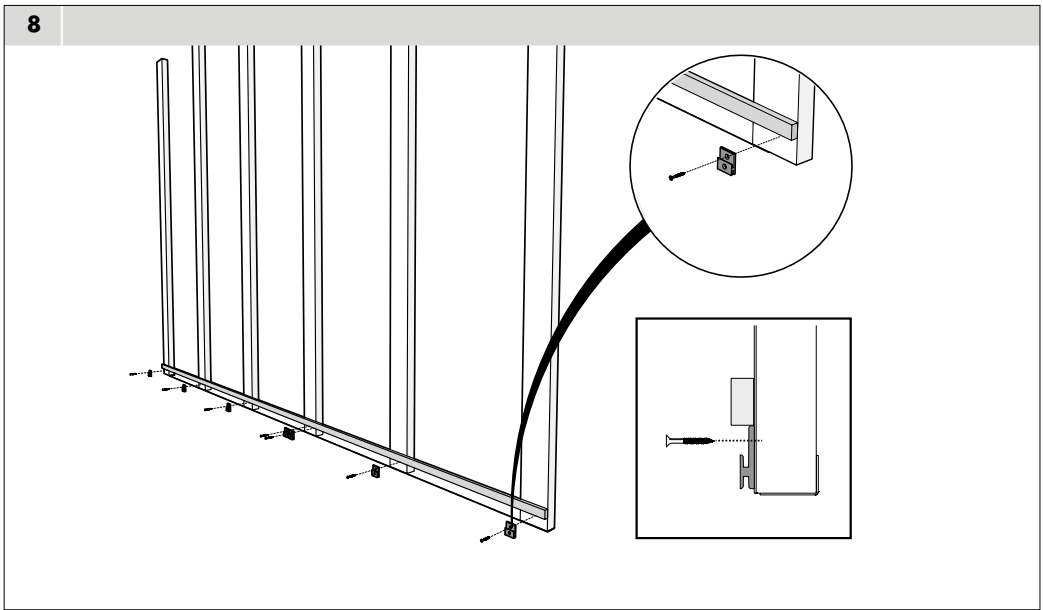
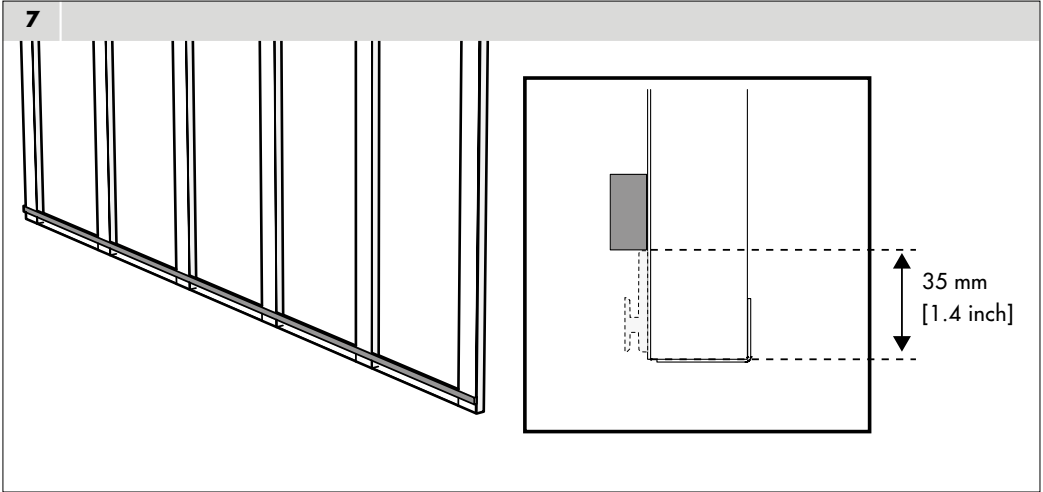


5

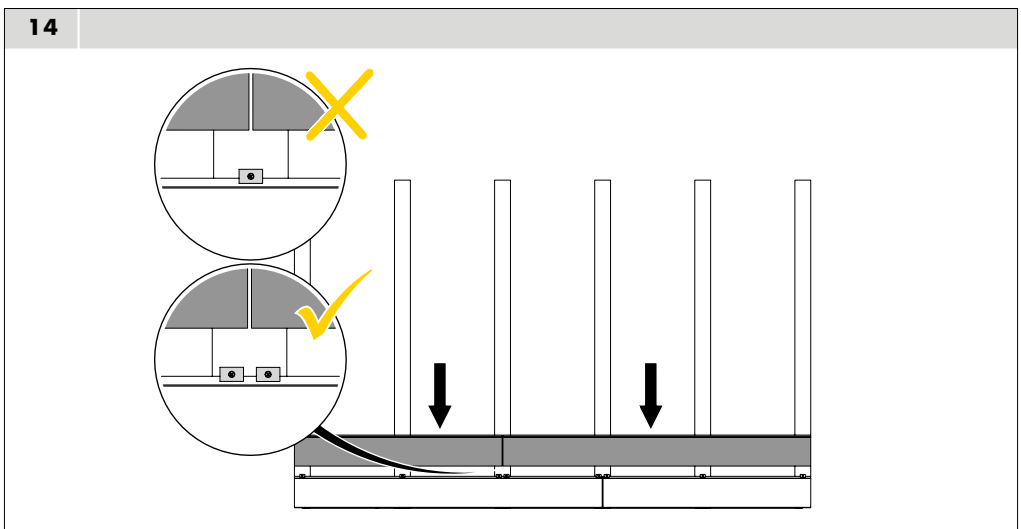
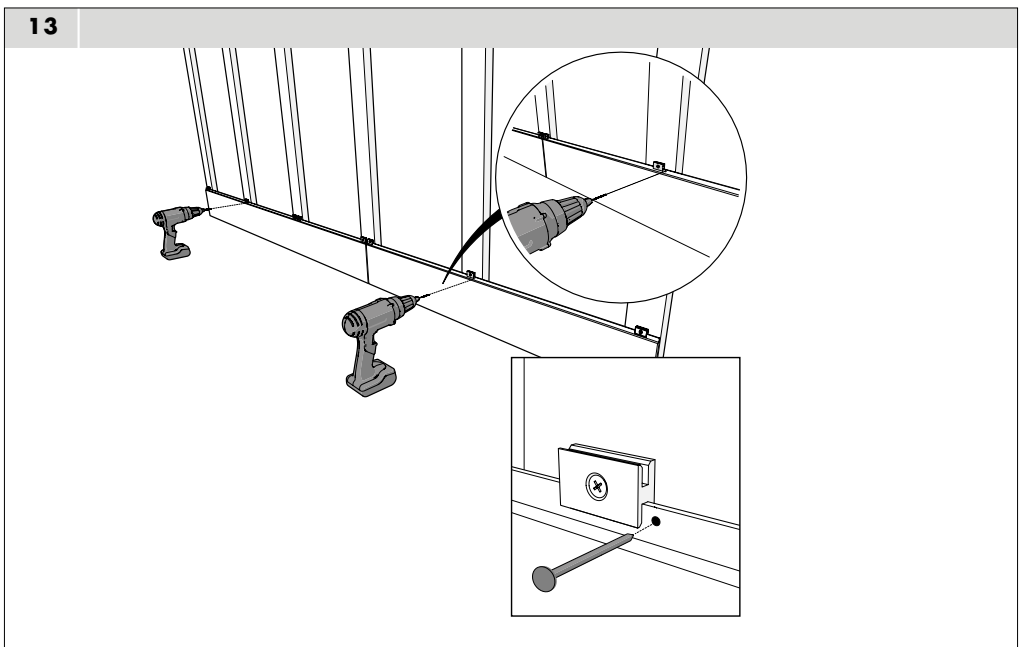
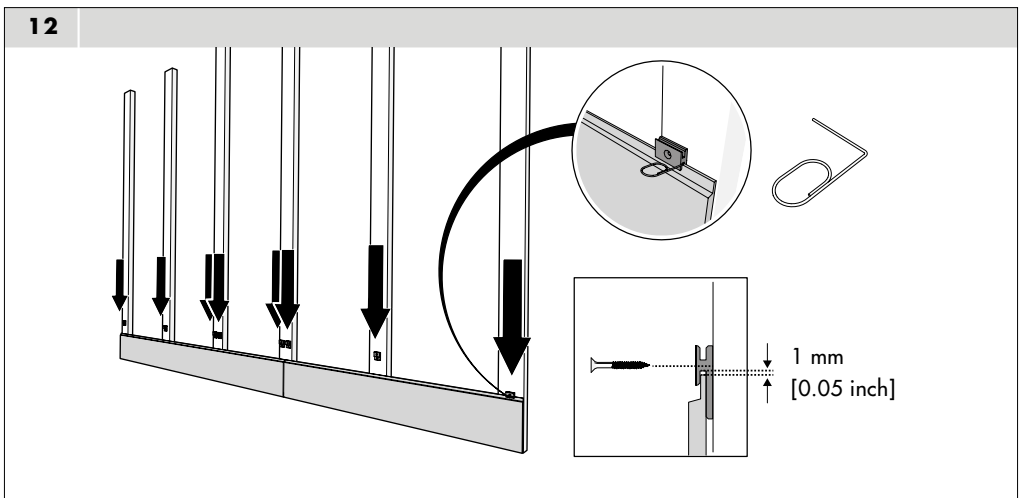
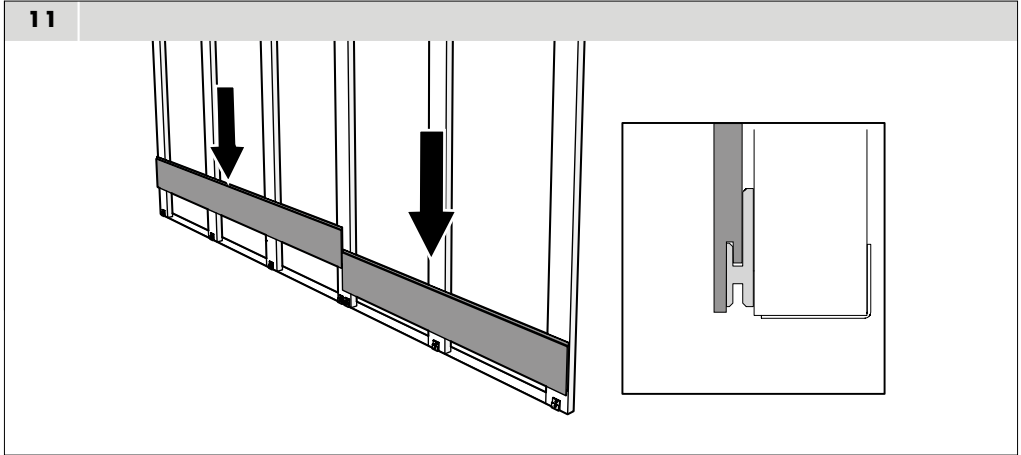


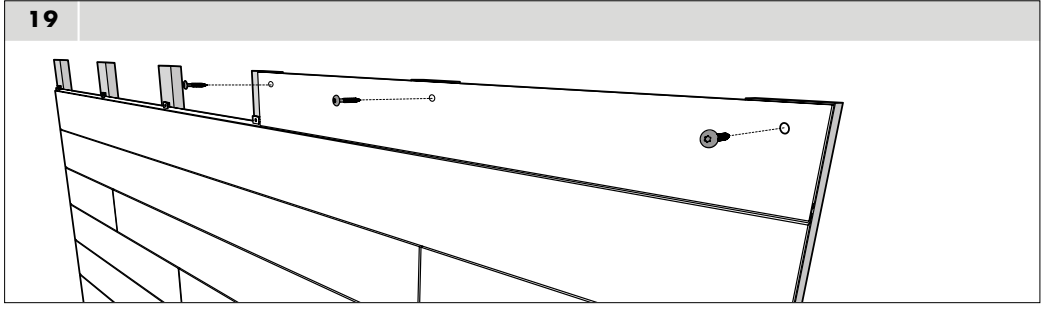
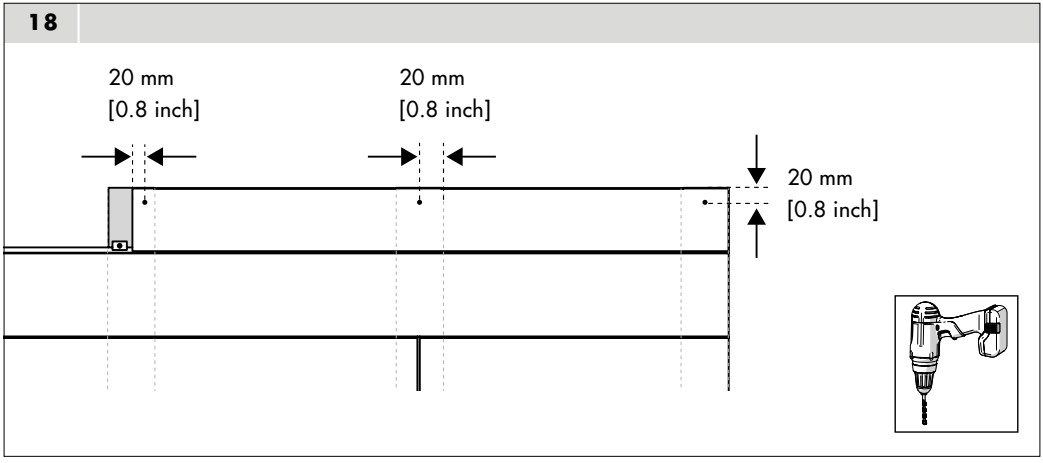
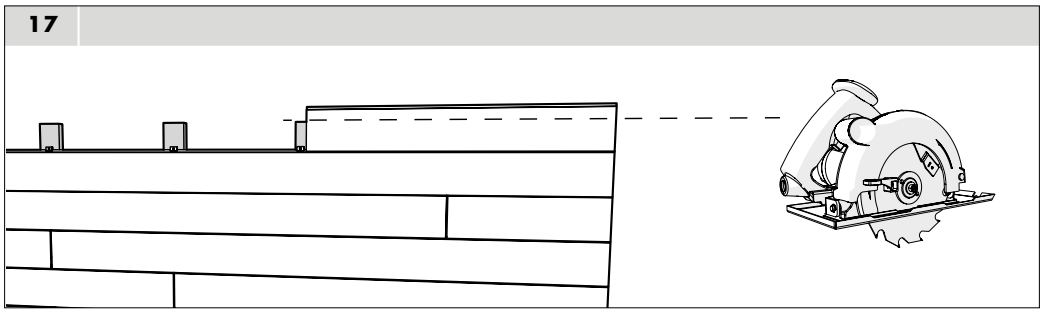
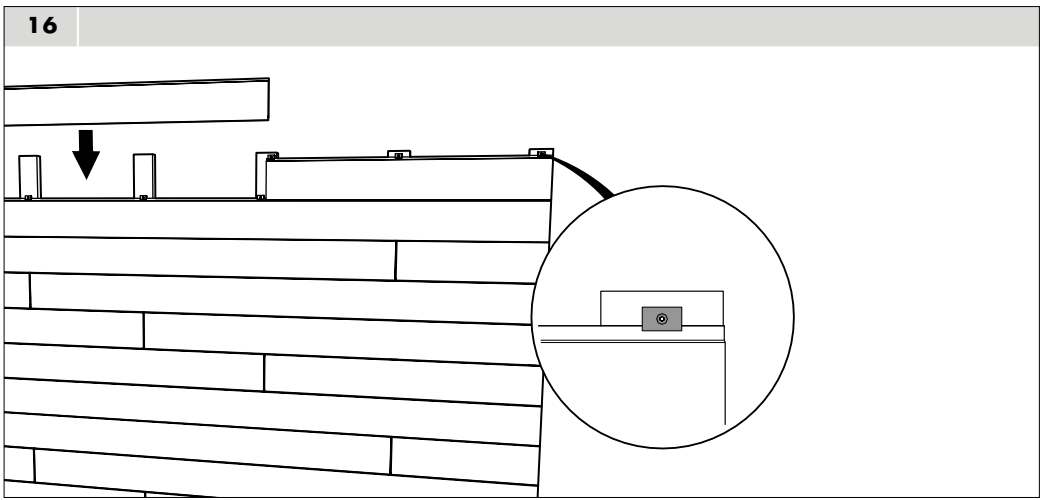
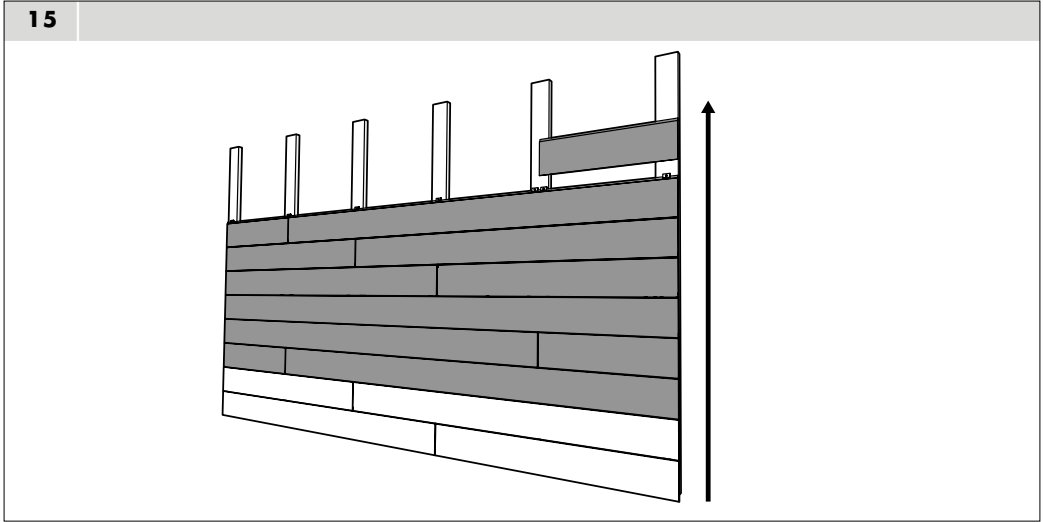
6



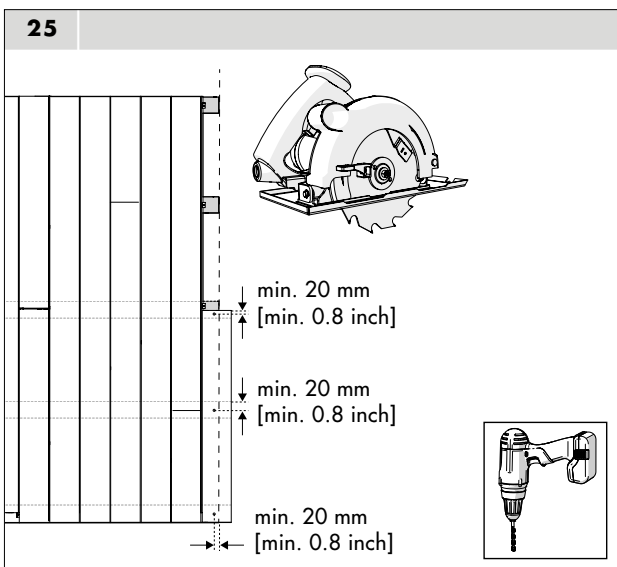
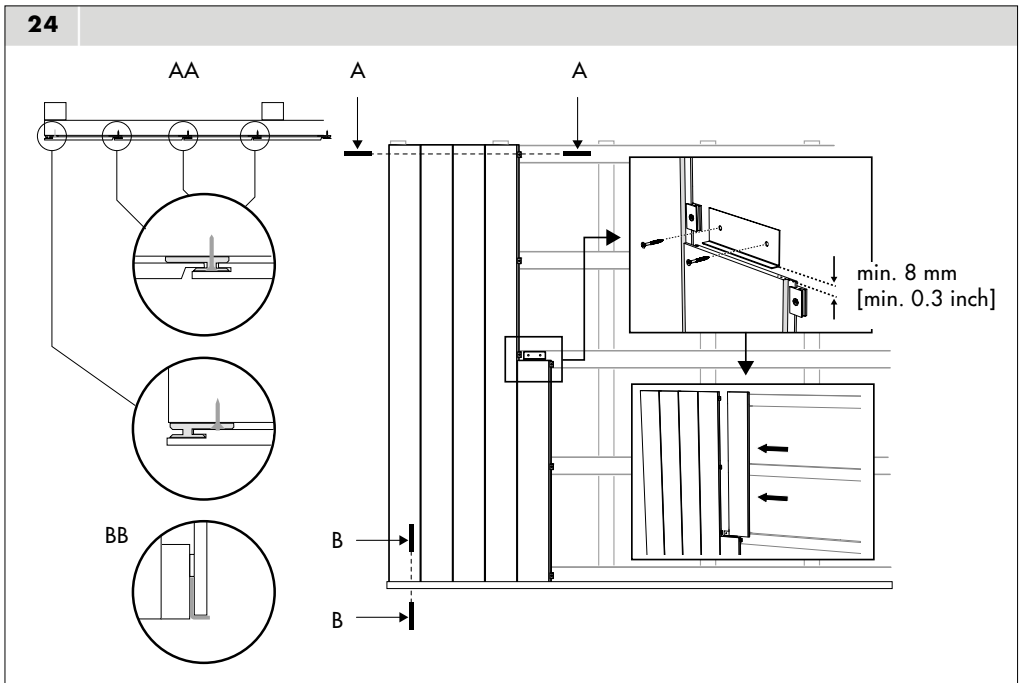
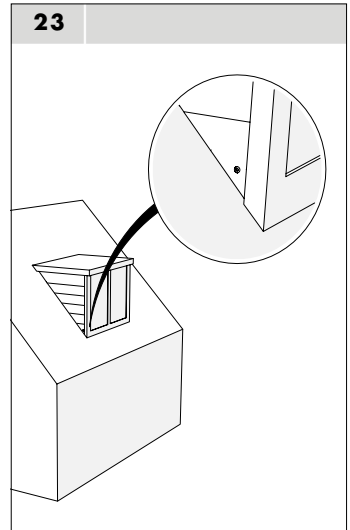
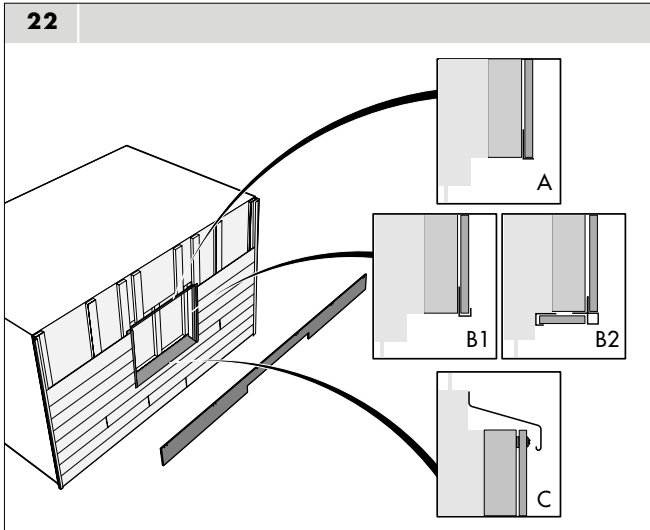
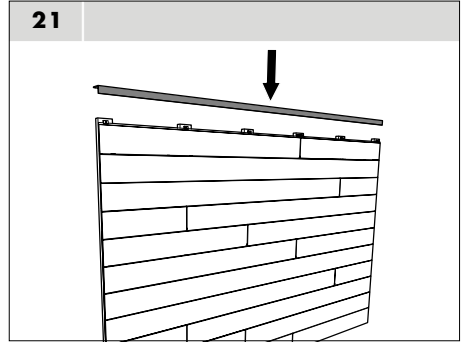
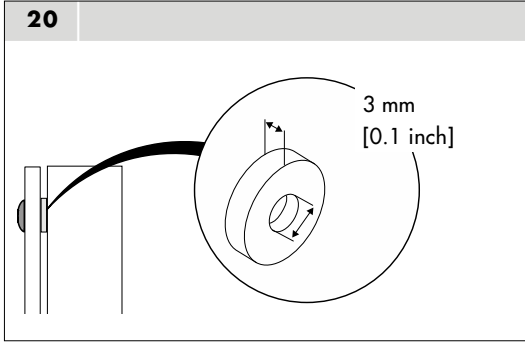


DEUTSCH





DEUTSCH



VORWORT

MONTAGEANLEITUNG FÜR DEN PROFESSIONELLEN GEBRAUCH

Sehr geehrter Kunde,

wir gratulieren Ihnen zu Ihrer Entscheidung für dieses Trespa Pura NFC® Produkt. In dieser Anleitung finden Sie alle notwendigen Informationen für eine schnelle und fachgerechte Montage.

Dieses Trespa Pura NFC® Produkt ist ein Bestandteil des Trespa Pura NFC® Profilschalungssystems. In dieser Anleitung wird die Montage des Trespa Pura NFC® Profilschalungssystems beschrieben. Die übrigen Komponenten, welche ebenfalls Bestandteile des Trespa Pura NFC® Profilschalungssystems sind, müssen separat erworben werden. Eine Übersicht der Komponenten findet sich in Kapitel 1.

Die Informationen in dieser Anleitung sind wichtig für eine korrekte und sichere Handhabung des Produkts. Bitte lesen Sie sich die Informationen sorgfältig durch, bevor Sie mit dem Produkt arbeiten.

Bewahren Sie diese Anleitung auf.

BESTIMMUNGSGEMÄSSER GEBRAUCH

Trespa Pura NFC® ist für das Bekleiden von Fassaden bestimmt.

Trespa Pura NFC® ist für professionelle Anwender bestimmt.

Der Anwender muss über einen aktuellen Kenntnisstand im Bereich lokaler Baugesetze und Regeln der Technik verfügen. Aktuelle Produkt- bzw. technische Informationen erhalten Sie unter www.trespa.info.

WARNUNG

Jeder andere als der oben stehende Gebrauch wird als nicht bestimmungsgemäßer Gebrauch betrachtet.

Dieses Dokument enthält nur allgemeine Empfehlungen. Trespa stellt diese Richtlinien sowie alle Informationen bezüglich Prüfungen/Tests, Vorschriften und Planung/Entwurf nur für Informationszwecke zur Verfügung und empfiehlt ausdrücklich, dass der Kunde, Bauherr und Architekt unabhängigen Rat von einem zertifizierten Bauexperten und/oder Ingenieur bezüglich der Anwendung und Installation sowie der Übereinstimmung mit Planungsanforderungen, geltenden Richtlinien, Gesetzen, Vorschriften und Prüfnormen einholt. Bitte überprüfen Sie Ihre örtlichen Vorschriften und Planungsanforderungen für eine ordnungsgemäße Verwendung.

SYMBOLE IN DIESER ANLEITUNG

Sicherheitssymbole:

WARNUNG

Der Anwender kann sich in einigen Fällen (schwer) verletzen oder das Produkt schwer beschädigen. Eine Warnung weist auf solche möglichen Schäden hin, falls der Anwender die Arbeiten nicht sorgfältig ausführt.

VORSICHT

Das Produkt kann Schaden nehmen. „Vorsicht“ weist auf mögliche Schäden am Produkt hin, wenn der Anwender die Arbeiten nicht sorgfältig ausführt.

AUFGEPASST

Hierbei handelt es sich um einen Hinweis mit ergänzenden Informationen für den Anwender. Ein Hinweis macht den Anwender auf mögliche Probleme aufmerksam.

INHALT

Vorwort	8
Bestimmungsgemäßer Gebrauch	8
Symbole in dieser Anleitung	8
Übersicht über wichtige Begriffe in dieser Anleitung	9
In vier einfachen Schritten zum Ergebnis - Horizontale Installation	10
1. Halten Sie die richtige Ausrüstung bereit.	10
2. Fertigen Sie eine Fassadenzeichnung an.	13
3. Sorgen Sie für die richtige Grundkonstruktion.	13
4. Führen Sie die Montage durch.	13
Abschluss rund um ein Fenster	
Was muss man beim Anbringen von Trespa Pura NFC® Profilschalungspaneeelen um ein Fenster beachten?	16
Vertikale Installation	
Was muss man beim Anbringen von Trespa Pura NFC® Profilschalungspaneeelen um eine Dachgaube beachten?	16

ÜBERSICHT ÜBER WICHTIGE BEGRIFFE IN DIESER ANLEITUNG

SIEHE **ABBILDUNG 1** Übersicht über das Trespa Pura NFC® Profilschalungssystem

- A Vertikale Unterkonstruktion
- B Fassadenfolie (falls erforderlich)
- C Profilschalungspaneele
- D Fuge
- E Profilschalungsendprofil
- F Anfangs-/Endfuge
- G Profilschalungsaußeneckprofil

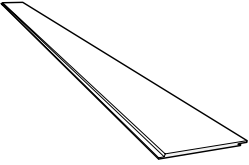
IN VIER EINFACHEN SCHRITTEN ZUM ERGEBNIS

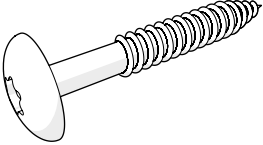
SIE KÖNNEN IHRE FASSADE MIT TRESPA PURA NFC® PROFILSCHALUNGSPANEELN IN VIER EINFACHEN SCHRITTEN PLANEN:

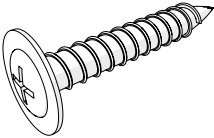
- 1 Halten Sie die richtige Ausrüstung bereit.
- 2 Fertigen Sie eine Fassadenzeichnung an.
- 3 Sorgen Sie für die richtige Grundkonstruktion.
- 4 Führen Sie die Montage durch.

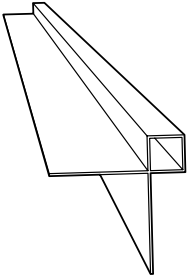
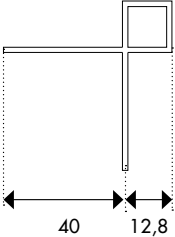
1 HALTEN SIE DIE RICHTIGE AUSTRÜSTUNG BEREIT

Trespa Pura NFC® Profilschalungssystemkomponenten.

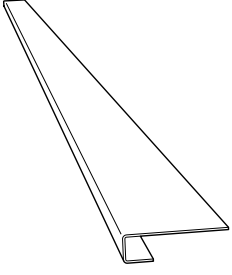
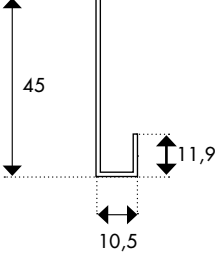
Trespa Pura NFC® Profilschalungspaneele	
	Maße (mm)
	3050 x 186 x 8
Profilschalungspaneele	

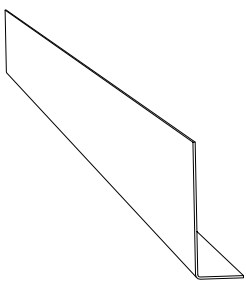
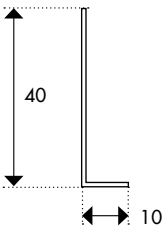
SFS INTEC HPL Fassadenschraube	
	Maße (mm)
	4,8 x 38
Fassadenschraube	

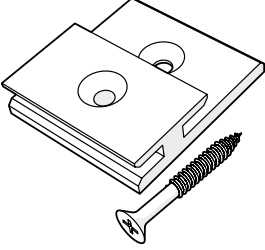
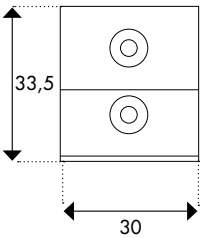
SFS INTEC Profilschraube	
	Maße (mm)
	4,1 x 30
SFS Profilschraube	

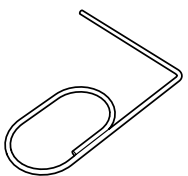
Proface® Profilschalungsaußeneckprofil	
	Maße (mm)
	Länge 3000
	
Profilschalungsaußeneckprofil	

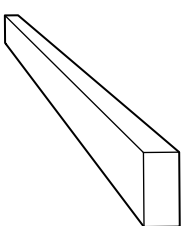
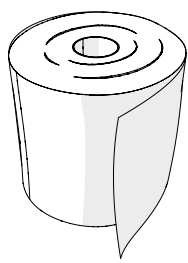
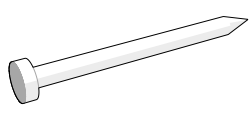
DEUTSCH

Proface® Profilschalungsendprofil	
	Maße (mm)
	Länge 3000 
Profilschalungsendprofil	

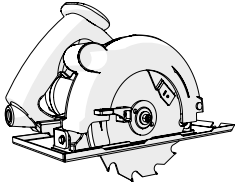
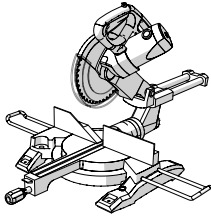
Proface® Profilschalungstragprofil	
	Maße (mm)
	Länge 3000 
Profilschalungstragprofil	

Universalclips (passende Schrauben enthalten)	
	Maße (mm)
	33,5 x 30 x 7,6 
Universalclip	

Montagehilfe	
	Maße (mm)
	40 x 30 x 1
Montagehilfe	

Materialien		
		
Montageleiste	EPDM-Band. Mindestbreite entsprechend den vertikalen Leisten	Verzinkte Flachkopfnägels zum Anbringen der Montageleiste und Fixieren der Profilschalungspaneele

Werkzeug

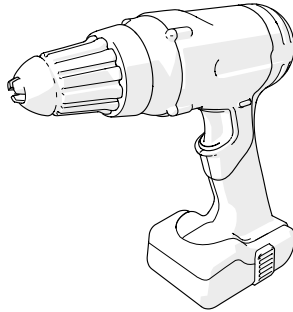


Die folgenden allgemeinen Richtlinien gelten für das Sägen von Trespa Pura NFC® Paneelen.

- **Zahn:** Wechselzahn oder Trapezflachzahn.
- **Platzierung:** Setzen Sie die Zähne immer auf der dekorativen Seite der Trespa Pura NFC®-Paneele ein.
- **Schnittkante:** Scharfe Kanten können mit Sandpapier oder einer Fräse entfernt werden.
- **Schnittwinkel:** Ein Schnittwinkel von 45° sorgt für das beste Ergebnis.

➤ Aktuelle Informationen zu den Bearbeitungsrichtlinien von Trespa finden Sie unter www.trespa.info.

Kappsäge oder Kreissäge

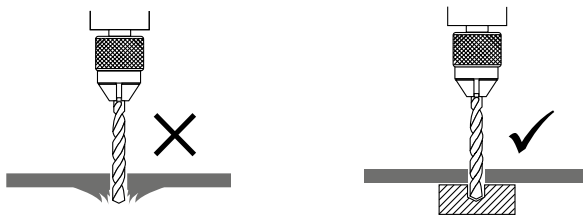


Akkuschrauber/-bohrer mit Drehmomentbegrenzer



Hartmetall HSS-Bohrer, Ausschiff 60-80°. Trespa Pura NFC®-Paneelen sollten beim Bohren mit einem unterstützenden Holz an der Bohrstelle unterlegt werden, damit der Bohrer nicht ins Leere austritt.

➤ Aktuelle Informationen zu den Bearbeitungsrichtlinien von Trespa finden Sie unter www.trespa.info.



Durchmesser in mm	Umdrehungen	Vorschubbewegung in mm/min
5	= 3000/min	60-120
8	= 2000/min	40-80

Hartmetall-HSS-Bohrer

DEUTSCH**② FERTIGEN SIE EINE FASSADENZEICHNUNG AN****Wichtige Punkte für das Anfertigen einer Fassadenzeichnung:**

- Fugen liegen in der Mitte der vertikalen Unterkonstruktion.
- Die Fugenbreite muss mindestens 8 mm betragen.
- Die Profilschalungspaneele überlappen nach der Montage 6,5 mm.
- Der Abstand zwischen den vertikalen Unterkonstruktion beträgt maximal 600 mm.
- Die vertikalen Unterkonstruktionsleisten müssen 95-110 mm breit sein.
- Verwenden Sie an Außenecken Profilschalungsaußeneckprofile.
- Der Abstand zwischen den Profilschalungspaneele und einem Profilschalungsaußeneckprofil (der Endfuge) muss 5 mm betragen.
- Gibt es an der Fassade Unterbrechungen (Fenster, Tür, usw.)? Achten Sie darauf, dass die Profilschalungspaneele nicht zu schmal zugesägt werden. Sie können dazu die Anfangshöhe (H) anpassen.

SIEHE **ABBILDUNG 2** Fertigen Sie im Vorfeld einen Plan in Form einer Fassadenzeichnung an

SIEHE **ABBILDUNG 3** Die Endfugen müssen mindestens 5 mm breit sein

③ SORGEN SIE FÜR DIE RICHTIGE GRUNDKONSTRUKTION**Wichtige Punkte für die Grundkonstruktion:**

- Trespa® Pura® dient als Bestandteil eines vorgehängten/hinterlüfteten Fassadensystems, bei dem Luftzirkulation zwischen dem Fassadenmaterial und der dahinter liegenden wasserabweisenden Schicht möglich ist.
- Für eine natürliche Belüftung wird die Fassade mit einem mindestens 20mm tiefen Hohlraum direkt hinter dem Fassadenmaterial versehen.
- Bringen Sie senkrechte Traglatten mit maximal 600mm Abstand von einander an.
- Unten und oben an der Fassadenverkleidung, wie auch bei jeder horizontalen Unterbrechung der Fassade (z.B. Fenster- oder Türrahmen), sind Belüftungsöffnungen von 50cm²/m¹ anzubringen.
- Sofern nötig, die Belüftungsöffnungen mit einem Belüftungsprofil versehen.
- Sorgen Sie für eine passgenaue Konstruktion in den Ecken.

SIEHE **ABBILDUNG 4** Sorgen Sie für die richtige Grundkonstruktion

④ FÜHREN SIE DIE MONTAGE DURCH**1. Befestigen Sie EPDM-Kautschukstreifen**

Verwenden Sie EPDM-Kautschukstreifen, die wenigstens die gleiche Breite wie die vertikale Unterkonstruktion haben.

SIEHE **ABBILDUNG 5** Befestigen Sie EPDM-Kautschukstreifen

2. Befestigen Sie die Profilschalungsaußeneckprofile und die Profilschalungsendprofile (wenn diese in Ihrer Fassadenzeichnung vorkommen)

SIEHE **ABBILDUNG 6** Befestigen Sie die Profilschalungsaußeneckprofile und die Profilschalungsendprofile

3. Montieren Sie eine Montageleiste

Montieren Sie eine Montageleiste im Abstand von 35 mm oberhalb der Anfangshöhe. Die Montageleiste dient als Anschlagpunkt für die erste Reihe Universalclips.

SIEHE **ABBILDUNG 7** Montieren Sie eine Montageleiste

4. Montieren Sie die erste Reihe Universalclips

- Befestigen Sie die Universalclips mit dem Montagekopf nach unten.
- Schrauben Sie die Universalclips fest, nutzen Sie hierzu das obere frei Loch der Lasche.
- Ist in der ersten Reihe Profilschalungspaneelen eine Fuge vorgesehen? Befestigen Sie in dem Fall zwei Universalclips, je einen rechts und links an der Fuge.
- Platzieren Sie den Clip nicht auf einem Abschlussprofil.

SIEHE **ABBILDUNG 8** Befestigen Sie die erste Reihe Universalclips

SIEHE **ABBILDUNG 9** Befestigen Sie zwei Universalclips, wo eine Vertikalfuge geplant ist

5. Sägen Sie die Profilschalungspaneel zurecht

Platzieren Sie den Clip nicht auf einem Abschlussprofil.

📌 Aktuelle Informationen zu den Bearbeitungsrichtlinien von Trespa finden Sie unter www.trespa.info.

SIEHE **ABBILDUNG 10** Sägen Sie die Profilschalungspaneel zurecht

6. Befestigen Sie die unterste Reihe Profilschalungspaneelen

- Entfernen Sie die Montageleiste.
- Befestigen Sie die Profilschalungspaneelen, indem Sie sie von oben in die Universalclips schieben.

SIEHE **ABBILDUNG 11** Befestigen Sie die unterste Reihe Profilschalungspaneelen

7. Befestigen Sie die zweite Reihe Universalclips

- Setzen Sie die Universalclips mit dem Montagekopf nach oben ein.
- Schrauben Sie die Universalclips fest, nutzen Sie hierzu das freibleibende Loch.
- Prüfen Sie, dass die Fuge mindestens 8 mm breit ist.
- Verwenden Sie die mitgelieferte Montagehilfe, um eine vertikale Ausdehnung von 1 mm zu ermöglichen.
- Ist in der nächsten Reihe Profilschalungspaneelen eine vertikale Fuge vorgesehen? Befestigen Sie in dem Fall zwei Universalclips je einen rechts und links an der Fuge.

SIEHE **ABBILDUNG 12** Befestigen Sie die zweite Reihe Universalclips an und schrauben Sie sie fest.
Verwenden Sie zum Anbringen die mitgelieferte Montagehilfe

8. Sichern Sie jede Profilschalungspaneel mit einem verzinktem Flachkopfnagel

- Bohren Sie ein Loch mit einem Durchmesser von 2 mm in den schmalen oberen Teil jeder Profilschalungspaneel.
- Sichern Sie die Profilschalungspaneel mit einem verzinkten Flachkopfnagel.

SIEHE **ABBILDUNG 13** | Sichern Sie die Profilschalungspaneele mit einem verzinktem Flachkopfnagel

9. Montieren Sie die zweite Reihe Profilschalungspaneele

- Überprüfen Sie beim Anbringen einer Reihe Profilschalungspaneele jederzeit, dass neben den Fugen an beiden Seiten der Paneelenden, diese durch einen eigenen Universalclip unterstützt werden.
- Stellen Sie sicher, dass die Fuge mindestens 8 mm breit ist.
- Sichern Sie jedes Panel mit einem verzinkten Flachkopfnagel.

SIEHE **ABBILDUNG 14** | Überprüfen Sie beim Anbringen einer Reihe Profilschalungspaneele die Befestigung neben der Fuge

10. Montieren Sie die übrigen Reihen Profilschalungspaneele

Montieren Sie die übrigen Reihen Profilschalungspaneele von unten nach oben.

SIEHE **ABBILDUNG 15** | Montieren Sie die übrigen Reihen Profilschalungspaneele von unten nach oben

11. Befestigen Sie die letzte Reihe Profilschalungspaneele

Abschließen mit Universalclips, wenn dazu ausreichend Platz ist.

Reicht der Platz nicht aus?

- Sägen Sie die oberste Reihe Profilschalungspaneele zurecht.
- Bohren Sie Löcher mit 8 mm Durchmesser.

AUFGEPASST

Bohren Sie die Löcher 20 mm unter der Oberkante der Profilschalungspaneele, mindestens 20 mm vom Seitenrand und mindestens 20 mm vom Ende der Profilschalungspaneele entfernt. Achten Sie auf ausreichenden Randabstand in der Unterkonstruktion.

- Tipp: Bohren Sie eines der Löcher 5 mm. Damit sichern Sie die paneele gegen Verschieben.
- Befestigen Sie die Profilschalungspaneele mit Fassadenschrauben. Befestigen Sie einen 3 mm dicken Montagering zwischen vertikaler Unterkonstruktion und Profilschalungspaneele.

SIEHE **ABBILDUNG 16** | Abschließen mit Universalclips, wenn dazu ausreichend Platz ist

SIEHE **ABBILDUNG 17** | Reicht der Platz nicht aus? Sägen Sie die oberste Reihe Profilschalungspaneele zurecht

SIEHE **ABBILDUNG 18** | Bohren Sie an den richtigen Stellen Löcher mit 8 mm Durchmesser, nachdem Sie die Profilschalungspaneele zurechtgesägt haben

SIEHE **ABBILDUNG 19** | Befestigen mit Fassadenschrauben

SIEHE **ABBILDUNG 20** | Befestigen Sie einen 3 mm dicken Montagering zwischen vertikaler Leiste und Profilschalungspaneele

12. Sorgen Sie für einen korrekten Abschluss

Sorgen Sie für einen korrekten Abschluss. Verwenden Sie beispielsweise eine Dachkante zum Abdecken der obersten Reihe Universalclips (oder Fassadenschrauben).

SIEHE **ABBILDUNG 21** | Abschluss beispielsweise mit einer Dachkante

ABSCHLUSS RUND UM EIN FENSTER

WAS MUSS MAN BEIM ANBRINGEN VON TRESPA PURA NFC® PROFILSCHALUNGSPANEELN UM EIN FENSTER BEACHTEN?

- Stützen Sie die Profilschalungspaneele direkt über dem Fenster mit einem Profilschalungstragprofil (A).
- Verwenden Sie an der Seite des Fensters ein Profilschalungsendprofil (B1) oder ein Profilschalungsaußeneckprofil (B2).
- Schließen Sie die Fassade unterhalb des Fensters mit einer Fensterbank (C).

SIHE **ABBILDUNG 22** Abschluss rund um ein Fenster

DACHGAUBENABSCHLUSS

WAS MUSS MAN BEIM ANBRINGEN VON TRESPA PURA NFC® PROFILSCHALUNGSPANEELN UM EINE DACHGAUBE BEACHTEN?

- Befestigen Sie die untere Profilschalungspaneele mit einer Fassadenschraube.

SIHE **ABBILDUNG 23** Dachgaubenabschluss

VERTIKALE INSTALLATION

WORAUF MUSS ICH ACHTEN, WENN TRESPA PURA NFC® HOLZPANELEE FÜR AUSSENVERKLEIDUNGEN VERTIKAL ANGEBRACHT WERDEN?

- Montieren Sie die horizontalen Latten mit einem Rasterabstand von max. 600 mm und stellen Sie dabei sicher, dass hinter den horizontalen Latten ausreichend Belüftungsraum vorhanden ist, um eine natürliche Belüftung zu ermöglichen.
- Bringen Sie EPDM-Fugenbandstreifen auf den horizontalen Latten an.
- Befestigen Sie die Holzpaneele vertikal, unterstützt durch ein Proface® Stützprofil, auf den horizontalen Latten.
- Bei Zwischenfugen:
 - Stellen Sie sicher, dass sich die Fuge in der Mitte der horizontalen Latten befindet, sodass ausreichend Platz für den Befestigungsclip über und unter der Fuge ist.
 - Sägen Sie das Stützprofil auf 100 mm Länge.
 - Setzen Sie das Stützprofil mit 8 mm Fuge über die Paneele.
- Sägen Sie die letzte Paneele auf Maß; bohren Sie 8 mm Löcher mindestens 20 mm von der Oberkante der Paneele und 20 mm vom Paneelrand entfernt.
- Befestigen Sie die Paneele mit HPL-Schnellmontageschrauben.

SIHE **ABBILDUNG 24+25** Vertikale Installation

HAFTUNGSAUSSCHLUSS

Die von der Trespa International B.V. ("Trespa") in diesem Dokument enthaltenen Informationen sind unverbindlich. Trespa übernimmt keine Gewähr für die Richtigkeit und Vollständigkeit dieser Informationen. Trespa behält sich vor, die in dem Dokument enthaltenen Informationen jederzeit ohne weitere Ankündigung zu ändern. Es obliegt den Kunden von Trespa und Dritten sicherzustellen, dass sie über die neuesten Dokumente verfügen (für die neueste Fassung, siehe www.trespa.com). Die enthaltenen Informationen begründen keine Rechte und deren Nutzung erfolgt auf eigene Gefahr und in eigener Verantwortung. Trespa übernimmt keine Gewähr dafür, dass die Informationen in diesem Dokument für den Zweck geeignet sind, zu dem sie vom Vertragspartner herangezogen werden. Die Dokumente enthalten keine Entwürfe, Konstruktionsberechnungen, Kalkulationen, Gewährleistungen oder Garantien für Kunden und Dritte. Das Dokument ist keine Gewähr für bestimmte Eigenschaften von Trespa Produkten. Farben in Unterlagen von Trespa (einschließlich, aber nicht beschränkt auf Drucksachen) und von Mustern von Trespa Produkten weichen möglicherweise von den Farben der zu liefernden Trespa Produkte ab. Muster dienen nicht zur Durchführung von Produkttests und sind nicht repräsentativ für Eigenschaften der Trespa Produkte. Trespa Produkte und Muster werden nach den angegebenen Farbtoleranzen hergestellt und können sogar bei Verwendung derselben Farben (von Produktionserien) untereinander Abweichungen aufweisen. Auch der Betrachtungswinkel beeinflusst die Farbwahrnehmung. Die Oberflächenfarbe von Metallics Platten wird je nach Betrachtungswinkel unterschiedlich wahrgenommen. Angaben zur Farbstabilität sowie Farbangaben beziehen sich ausschließlich auf die Dekoroberfläche von Trespa Produkten und nicht auf

das Kernmaterial oder auf Muster von Trespa Produkten. Kunden und Dritte müssen sich von einem professionellen Berater über die (Geeignetheit der) Trespa Produkte und deren Tauglichkeit für alle beabsichtigten Anwendungen sowie über die geltenden Gesetze und Rechtsvorschriften informieren lassen. Trespa übernimmt diesbezüglich keine Gewähr. Die aktuelle gültige Fassung des Lieferprogramms und der Materialdatenblätter (Material Properties Datasheet) finden Sie unter www.trespa.info. Bei der Auswahl von und der Beratung über Trespa Produkte sind ausschließlich die aktuellen Materialdatenblätter heranzuziehen. Trespa behält sich vor, die (Angaben über die) Produkte ohne vorherige Ankündigung zu ändern.

HAFTUNGSBESCHRÄNKUNG

Trespa haftet nicht für Schäden infolge von oder im Zusammenhang mit der Nutzung dieses Dokuments. Die Haftungsbeschränkung gilt für alle mit Trespa verbundenen Parteien darunter auch, aber nicht ausschließlich, Geschäftsführer, Arbeitnehmer, verbundene Unternehmen, Lieferanten, Vertriebspartner und (Handels) Vertreter. Die vorgenannten Haftungsbeschränkungen gelten nicht, wenn der Schaden auf Vorsatz oder grobe Fahrlässigkeit von Trespa und/oder des Trespa Managements zurückzuführen ist.

ALLGEMEINE GESCHÄFTSBEDINGUNGEN

Für alle mündlichen und schriftlichen Äußerungen, Angebote, Offerten, Verkäufe, Lieferungen und/oder Verträge sowie für alle damit zusammenhängenden Aktivitäten von Trespa gelten die allgemeinen Verkaufsbedingungen der Trespa International B.V. (Allgemeine verkoopvoorwaarden Trespa International B.V.) wie bei der Niederländische Handelskammer hinterlegt, die auf der Website von Trespa (www.trespa.com) abgerufen

und heruntergeladen werden können. Für alle mündlichen und schriftlichen Äußerungen, Angebote, Offerten, Verkäufe, Lieferungen und/oder Verträge sowie für alle damit zusammenhängenden Aktivitäten der Trespa North America, Ltd. gelten die allgemeinen Verkaufsbedingungen (Trespa General Terms and Conditions of Sale), die auf der Trespa Webseite (www.trespa.com) abgerufen und heruntergeladen werden können. Eine Kopie dieser allgemeinen Verkaufsbedingungen wird Ihnen auf Anfrage kostenlos zugesandt. Die Geltung abweichender oder ergänzender Geschäftsbedingungen des Vertragspartners ist ausgeschlossen, auch wenn in Angebotsanfragen und Auftragsbestätigungen, auf Briefpapier und/oder in sonstigen Unterlagen des Vertragspartners darauf verwiesen wird, selbst wenn Trespa diesen nicht ausdrücklich widerspricht.

GEISTIGES EIGENTUM

Alle geistigen Eigentumsrechte und sonstigen Rechte am Inhalt dieses Dokuments darunter auch Logos, Text und Bildmaterial stehen Trespa und/oder ihren Lizenzgebern zu. Jegliche Nutzung des Inhalts dieses Dokuments darunter auch seine Verbreitung, Vervielfältigung, Veröffentlichung, Speicherung in einem automatisierten Datenbestand oder Versendung ohne die vorherige schriftliche Zustimmung von Trespa ist ausdrücklich untersagt. *Trespa, Meteon, Athlon, TopLab, TopLab^{PLUS}, TopLab^{ECON-FIBRE}, Virtuon, Izeon, Volkern, Trespa Essentials, Trespa Pura NFC und Mystic Metallics sind eingetragene Markenzeichen von Trespa.

FRAGEN

Sollten Sie Fragen oder Anmerkungen haben, wenden Sie sich bitte an Trespa.

KONTAKTIEREN SIE UNS

TRESPA INTERNATIONAL B.V.

P.O. Box 110, 6000 AC Weert
Wetering 20, 6002 SM Weert
Die Niederlande
www.trespa.com

CUSTOMER SERVICE DESK EMEA EXPORT

Tel: +31 (0) 495 458 839
Info.Export@Trespa.com

TRESPA DEUTSCHLAND GMBH

Niederkasseler Lohweg 18
40547 Düsseldorf
Deutschland
Tel: 0800 186 04 22
Info.Deutschland@Trespa.com

FOLGEN SIE UNS

